



## CERTIFICADO DE GARANTIA

Se garantiza la reparación sin cargo del equipo por el término de **seis meses** a partir de la fecha de compra.

**WINCO** garantiza al comprador original, los beneficios del presente certificado, no incluyéndose las reparaciones por defectos originados en causas no inherentes al diseño o fabricación del mismo, tales como; transporte en cualquiera de sus formas, entregas o mudanzas, inundaciones, altas o bajas de tensión, caídas o roturas por uso indebido, suciedad o mantenimiento inadecuado, abuso o mal manejo por parte de personal no autorizado por **WINCO**, deterioro de los indicadores originales del modelo de serie y cualquier hecho de fuerza mayor o caso fortuito, no siendo esta remuneración taxativa.

No se autoriza a ninguna persona para que contraiga en nombre de **WINCO** ninguna otra obligación de las que aquí se consignan, ni que modifique las mismas.

Cualquier cuestión judicial a que pudiera dar lugar la presente, será resuelta ante la justicia ordinaria de la Cdad. Autónoma de Bs. As.

Durante la vigencia de la garantía, los gastos de traslado, etc. se regirán por las leyes vigentes en Argentina en el momento de la compra del producto.

**WINCO** y los servicios técnicos se comprometen a cumplimentar la garantía de su equipo dentro de los 30 (treinta) días posteriores a su pedido formal, haciéndose cargo del transporte del equipo si así correspondiera por ley.

Este producto cumple con las normas de seguridad vigentes en el país. Es imprescindible que el presente certificado no se encuentre adulterado, bajo ningún concepto y en ninguna de sus partes.

El comprador original debe acreditar su calidad tal, exhibiendo este certificado y la factura de compra correspondiente. La provisión de repuestos originales será realizada en el domicilio del fabricante.

Esta garantía pierde su validez en forma irrevocable si el producto fuera desarmado por alguna persona ajena a esta empresa o a sus representantes.

### SERVICIO TECNICO OFICIAL WINCO

[service@winco.com.ar](mailto:service@winco.com.ar)

<https://www.winco.com.ar/technical-service>

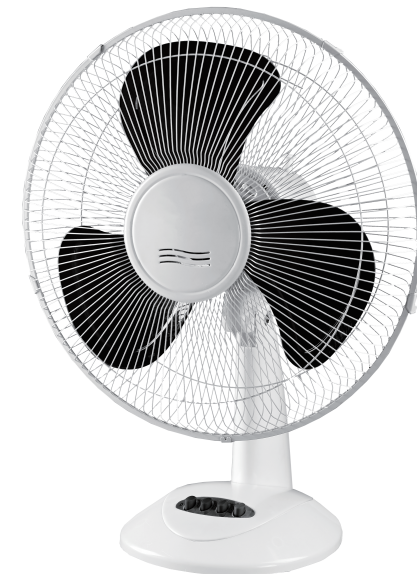
**ESCANEÁ ESTE QR PARA VER TODOS LOS  
SERVICIOS TÉCNICOS OFICIALES DE  
WINCO EN ARGENTINA**



Comercio: ..... Fecha de compra: ..... Nro. de factura: .....  
Artículo adquirido: ..... Nombre del propietario: .....  
Tipo y nro. de documento: ..... Domicilio: .....  
Teléfono: ..... Mail: .....

# winco®

VENTILADOR 16"  
W326IA



MANUAL DE INSTRUCCIONES  
CERTIFICADO DE GARANTÍA

[www.winco.com.ar](http://www.winco.com.ar)

## IMPORTANTES MEDIDAS DE SEGURIDAD

Cuando se usa éste u otro electrodoméstico siempre se deben seguir estas reglas básicas de precauciones.

- 1) Este aparato puede ser utilizado por niños a partir de 8 años de edad si se les ha dado supervisión o instrucciones sobre el uso del aparato de una manera segura y si comprenden los peligros involucrados. Los niños no deben realizar la limpieza y el mantenimiento de la unidad a menos que sean mayores de 8 años y estén supervisados. Mantenga el aparato y su cable fuera del alcance de los niños menores de 8 años.
- 2) Los niños no deben jugar con el aparato.
- 3) No conectar hasta que el ventilador esté preparado para ser utilizado.
- 4) Verifique que la alimentación requerida por el mismo sea compatible con la de su hogar.
- 5) *No introduzca las manos ni ningún objeto en la parrilla.*
- 6) No tire del cable de alimentación para desconectar la unidad.
- 7) No utilice la unidad si el cable de alimentación se ha dañado. Contacte al servicio técnico o personal especializado para su reemplazo.
- 8) Antes de limpiar la unidad desconéctela de la energía eléctrica.
- 9) Verifique periódicamente que el cable de alimentación no se encuentre dañado. De estarlo contacte al servicio técnico o personal especializado para su reemplazo.
- 10) El tomacorriente es utilizado como medio de desconexión, por lo que, deberá quedar fácilmente accesible.

## CONTROL DE VELOCIDAD

Coloque el selector de velocidad en el nivel deseado (1,2,3). Coloque en "0" para apagar.

## MANTENIMIENTO

Guarde en un lugar seco y libre de polvo.

No utilice limpiadores abrasivos, solventes ni gasolina para su limpieza.

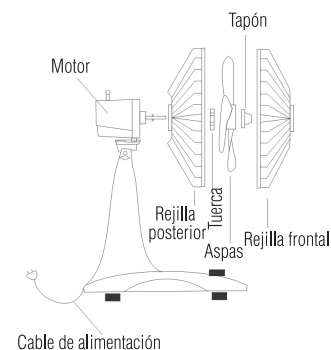
Guárdelo limpio en su embalaje original cuando no vaya a ser utilizado.

## IMPORTANTE

La rejilla de protección debe ser asegurada con las trabas de seguridad para evitar que sea retirada.

El equipo no está diseñado para ser utilizado por personas (incluido niños) con capacidades físicas, sensoriales o mentales reducidas, o sin experiencia o desconocimiento, a menos que sean supervisados o instruidos en el uso por una persona responsable de su seguridad. Se supervisará a los niños para asegurarse que no juegan con el aparato.

## DESCRIPCIÓN

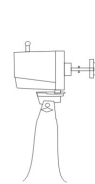


Para activar la oscilación, presione la perilla en la carcasa del motor.

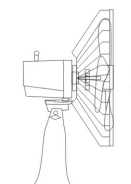
Para ajustar el ángulo vertical, es necesario inclinar el ventilador hacia arriba o hacia abajo según se desee.

La velocidad se controla presionando los botones.

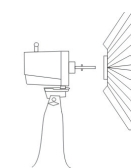
Conecte el cable de alimentación a un tomacorriente de pared



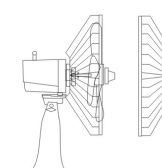
Desenrosque la tapa girándola en el sentido de las agujas del reloj y la tuerca de montaje de la protección trasera girándola en el sentido contrario a las agujas del reloj.



Atornille la rejilla en el eje girándola en sentido contrario a las agujas del reloj



Coloque la rejilla trasera en el eje del motor y asegúrela con la tuerca protectora.



Coloque la rejilla frontal en la rejilla trasera y cierre los clips o atornille el anillo de la rejilla para asegurar las rejillas juntas

Alimentación: 220Vca~ 50Hz. 55 watts Clase: I