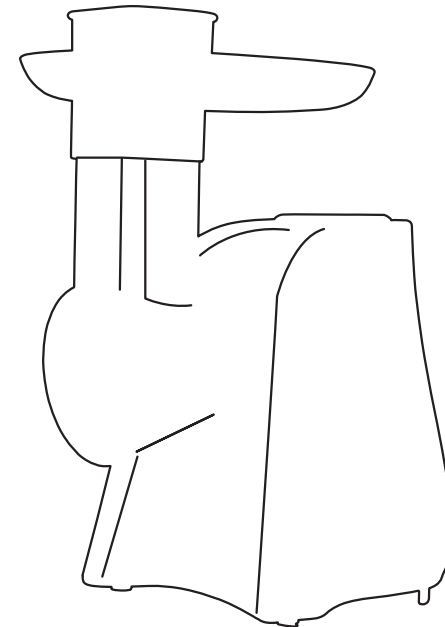


# winco®

RALLADOR ELÉCTRICO  
W318



MANUAL DE INSTRUCCIONES  
CERTIFICADO DE GARANTÍA

[www.winco.com.ar](http://www.winco.com.ar)

## IMPORTANTES MEDIDAS DE SEGURIDAD

Antes de usar este producto, lea atentamente las instrucciones y guárdelo para futuras consultas.

Peligro:

Siempre desconecte la unidad de la alimentación antes de armar o desarmar la misma o antes de su limpieza. No deje la unidad desatendida durante su uso.

La unidad no ha sido diseñada para ser utilizada por personas con capacidades psíquicas, sensoriales o motrices reducidas, salvo que se les brinde la correspondiente instrucción y supervisión.

No permita que los niños jueguen con la unidad. Mantenga la misma alejada de ellos.

Antes de conectar la unidad asegúrese que el voltaje de su hogar sea compatible con el requerido por la unidad.

Respete los intervalos de tiempo entre proceso y proceso para evitar que el motor se recaliente.

Verifique periódicamente que el cable de alimentación no se encuentre dañado. De estarlo contacte al servicio técnico o personal especializado para su reemplazo.

Las hojas de los accesorios son muy filosas tenga cuidado al manipularlas.

No toque las partes en movimiento durante el funcionamiento de la unidad.

No deje el cable de alimentación en contacto con bordes agudos o superficies calientes.

Por favor desconecte la unidad de la red eléctrica cuando no la utilice.

No sumerja el cuerpo del motor en agua ni en ningún líquido.

No utilice limpiadores abrasivos, ni agua excesivamente caliente para su limpieza.

No utilice accesorios no provistos por el fabricante.

No exponga la unidad a altas temperaturas.

Coloque la unidad sobre una superficie plana y estable.

La unidad no debe ser utilizada con más de 500 grs. de alimento ni debe utilizarse por más de dos minutos seguidos, debe permitir que el motor se enfríe entre proceso y proceso.

No utilice al aire libre. Sólo para uso doméstico. No la utilice con otro propósito para el cual fue diseñado.

## NOTAS

Antes del primer uso

ADVERTENCIA: Los conos son extremadamente filosos. Tenga cuidado al manipularlos.

Limpie los accesorios con un paño suave, enjuague y seque.

Cambie el cono según el uso deseado.

Coloque el cono en el tubo, asegurándose que se encuentre en la posición correcta.

Conecte la unidad a la red eléctrica.

Mantenga presionado el botón de encendido durante la operación.

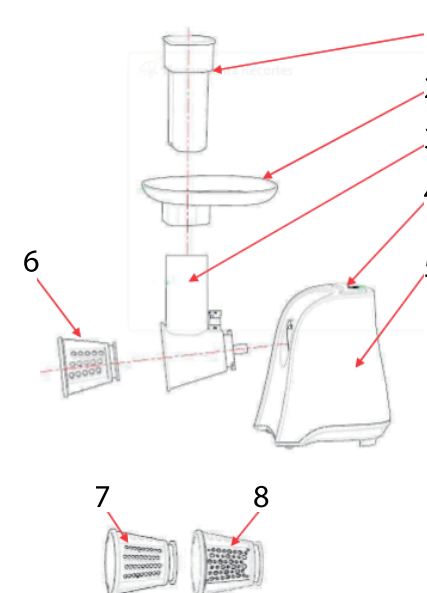
NO presione el botón de encendido antes de colocar el alimento.

Para cambiar el cono, gire el tubo hacia la izquierda, retire el cono.

EL TOMACORRIENTE ES UTILIZADO COMO MEDIO DESCONEXIÓN, POR LO QUE DEBE QUEDAR FÁCILMENTE ACCESIBLE.

VERIFIQUE PERIÓDICAMENTE QUE EL CABLE DE ALIMENTACIÓN NO SE ENCUENTRE DAÑADO. DE ESTARLO CONTACTE AL SERVICIO TÉCNICO PARA SU REEMPLAZO

## DESCRIPCIÓN DE LAS PARTES



1. Empujador de alimento
2. Bandeja
3. Tubo de entrada
4. Encendido/apagado
5. Cuerpo de la unidad
6. Cono rallador grueso
7. Cono rallador fino
8. Cono picador

## GUÍA DE REFERENCIA

	Rallador grueso	Rallador fino	Cono Picador
Zanahoria	X	X	
Zapallo	X	X	
Papas	X		
Pepino			
Pimienta			
Cebolla			
Remolacha			
Repollo			
Manzana			
Queso gruyere	X	X	
Queso parmesano			X
Chocolate	X	X	X
Galletitas	X	X	X
Frutas secas			X

## ESPECIFICACIONES TÉCNICAS

Alimentación: 220-240Vca;~ 50/60Hz; 150 Watts; Clase: II

## CERTIFICADO DE GARANTIA

Se garantiza la reparación sin cargo del equipo por el término de **seis meses** a partir de la fecha de compra.

**WINCO** garantiza al comprador original, los beneficios del presente certificado, no incluyéndose las reparaciones por defectos originados en causas no inherentes al diseño o fabricación del mismo, tales como; transporte en cualquiera de sus formas, entregas o mudanzas, inundaciones, altas o bajas de tensión, caídas o roturas por uso indebido, suciedad o mantenimiento inadecuado, abuso o mal manejo por parte de personal no autorizado por **WINCO**, deterioro de los indicadores originales del modelo de serie y cualquier hecho de fuerza mayor o caso fortuito, no siendo esta remuneración taxativa.

No se autoriza a ninguna persona para que contraiga en nombre de **WINCO** ninguna otra obligación de las que aquí se consignan, ni que modifique las mismas.

Cualquier cuestión judicial a que pudiera dar lugar la presente, será resuelta ante la justicia ordinaria de la Cdad. Autónoma de Bs. As.

Durante la vigencia de la garantía, los gastos de traslado, etc. se regirán por las leyes vigentes en Argentina en el momento de la compra del producto.

**WINCO** y los servicios técnicos se comprometen a cumplimentar la garantía de su equipo dentro de los 30 (treinta) días posteriores a su pedido formal. Este producto cumple con las normas de seguridad vigentes en el país. Es imprescindible que el presente certificado no se encuentre adulterado, bajo ningún concepto y en ninguna de sus partes.

El comprador original debe acreditar su calidad tal, exhibiendo este certificado y la factura de compra correspondiente. La provisión de repuestos originales será realizada en el domicilio del fabricante.

Esta garantía pierde su validez en forma irrevocable si el producto fuera desarmado por alguna persona ajena a esta empresa o a sus representantes.

Comercio: .....Fecha de compra: ..... Nro. de factura: .....  
Artículo adquirido: .....Nombre del propietario: .....  
Tipo y nro. de documento: ..... Domicilio: .....  
Teléfono: ..... Mail: .....

ESCANEA ESTE QR PARA VER TODOS LOS  
SERVICIOS TÉCNICOS OFICIALES DE  
WINCO EN ARGENTINA

SERVICIO TECNICO OFICIAL WINCO  
service@winco.com.ar  
<https://www.winco.com.ar/technical-service>

