

**winco**

**LICUA**

**DORA**

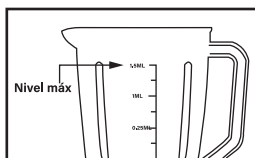
**W1801**

MANUAL DE INSTRUCCIONES  
CERTIFICADO DE GARANTÍA

## IMPORTANTES MEDIDAS DE SEGURIDAD

### Precaución

1. Antes de conectar la licuadora a la fuente de alimentación, asegúrese de que esté completamente montada, que la fuente de alimentación corresponda a la especificada y que el interruptor selector esté en la posición "OFF".
2. No la utilice sin ninguna carga en la jarra.
3. Cuando el motor esté en marcha, no introduzca ningún objeto en la jarra excepto alimentos, ni meta los dedos en ella.
4. Desenchufe siempre el aparato después de usarlo.
5. No retire la tapa mientras licua.
6. Para obtener mejores resultados, no llene la jarra más de 1500 ml.



7. Encienda y apague la licuadora de forma intermitente para eliminar las partículas pegajosas de comida del interior de la jarra y utilice también el raspador si es necesario.
8. La carne u otros alimentos sólidos deben cortarse en trozos pequeños antes de licuar.
9. Licúe los ingredientes duros en pequeñas cantidades
10. Si la licuadora no funciona en condiciones normales de funcionamiento, como lento, enciéndala y apáguela varias veces y vuelva a apagarla para remover los ingredientes con un utensillo no metálico o reduzca el contenido de la jarra.
11. No haga funcionar la licuadora continuamente durante más de 3 minutos. Apague el interruptor y deje que el motor se enfríe durante un minuto.

12. No sobrecargue la jarra de la licuadora con contenido en ningún momento ni la utilice durante períodos de tiempo demasiado largos. Esta licuadora está equipada con un enlace térmico reiniciable para proteger el sobrecalentamiento del motor.

13. No llene la jarra de la licuadora con ingredientes que estén a más de 70 °C

14. No utilice gasolina ni productos químicos/de limpieza abrasivos para la limpieza.

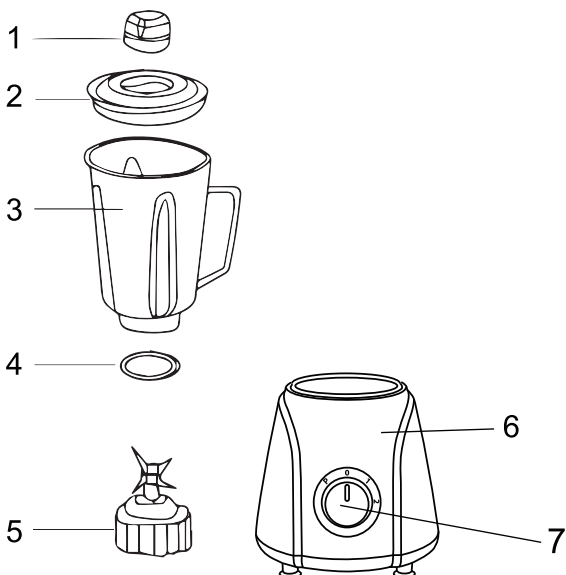
15. Siga atentamente las instrucciones de montaje. Este aparato debe fijarse correctamente antes de utilizarlo. Este aparato está diseñado solo para uso doméstico.

16. Este aparato no está diseñado para ser utilizado por personas (incluidos niños) con capacidades físicas, sensoriales o mentales reducidas, o con falta de experiencia y conocimientos, a menos que hayan recibido supervisión o instrucciones sobre el uso del aparato por parte de una persona responsable de su seguridad.

Los niños deben ser supervisados para asegurarse de que no jueguen con el aparato.

17. Este aparato está diseñado para ser utilizado en aplicaciones domésticas y similares, como: áreas de cocina para el personal en tiendas, oficinas y otros entornos de trabajo, casas rurales, por clientes en hoteles, moteles y otros entornos residenciales; entornos de tipo alojamiento y desayuno.

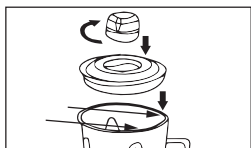
## DESCRIPCIÓN DE LAS PARTES



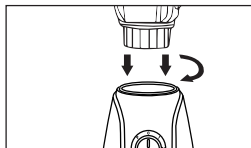
1. Tapa para adicionar ingredientes
2. Tapa
3. Vaso
4. Anillo de sellado
5. Cuchilla
6. Motor
7. Selector de velocidades

## MONTAJE Y USO

1. Después de colocar los ingredientes en la jarra de la licuadora, cierre la jarra con la tapa, asegúrese de que la tapa esté colocada en la ranura de la jarra y gire en sentido contrario a las agujas del reloj para bloquearla. Fije la tapa. Cierre siempre la tapa de la jarra de forma segura antes de usar.



2. Fije la jarra de la licuadora al cuerpo del motor y gírela en sentido contrario a las agujas del reloj, asegurándose de que esté correctamente bloqueada en el cuerpo del motor.

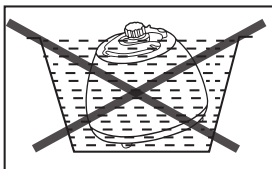
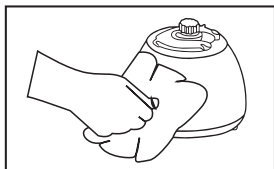


3. No utilice esta licuadora cuando esté vacía.

4. Enchufe el aparato. Seleccione la velocidad adecuada.

## LIMPIEZA Y MANTENIMIENTO

1. Se recomienda encarecidamente limpiar el aparato inmediatamente después de su uso y evitar derrames en el conector.
2. Siempre apague y desenchufe el aparato de la toma de corriente antes de limpiarlo.
3. Limpie el exterior del cuerpo del motor únicamente con un paño húmedo. No sumerja el cuerpo del motor en agua.



4. Lave la jarra de la licuadora con agua jabonosa y enjuáguela con agua limpia. Tenga cuidado con las cuchillas afiladas.
5. Asegúrese de que el cuerpo del motor esté completamente seco antes de volver a utilizar el aparato

# CERTIFICADO DE GARANTIA

Se garantiza la reparación sin cargo del equipo por el término de **seis meses** a partir de la fecha de compra.

**WINCO** garantiza al comprador original, los beneficios del presente certificado, no incluyéndose las reparaciones por defectos originados en causas no inherentes al diseño o fabricación del mismo, tales como; transporte en cualquiera de sus formas, entregas o mudanzas, inundaciones, altas o bajas de tensión, caídas o roturas por uso indebido, suciedad o mantenimiento inadecuado, abuso o mal manejo por parte de personal no autorizado por **WINCO**, deterioro de los indicadores originales del modelo de serie y cualquier hecho de fuerza mayor o caso fortuito, no siendo esta remuneración taxativa.

No se autoriza a ninguna persona para que contraiga en nombre de **WINCO** ninguna otra obligación de las que aquí se consignan, ni que modifique las mismas.

Cualquier cuestión judicial a que pudiera dar lugar la presente, será resuelta ante la justicia ordinaria de la Cdad. Autónoma de Bs. As.

Durante la vigencia de la garantía, los gastos de traslado, etc. se regirán por las leyes vigentes en Argentina en el momento de la compra del producto.

**WINCO** y los servicios técnicos se comprometen a cumplimentar la garantía de su equipo dentro de los 30 (treinta) días posteriores a su pedido formal. Este producto cumple con las normas de seguridad vigentes en el país. Es imprescindible que el presente certificado no se encuentre adulterado, bajo ningún concepto y en ninguna de sus partes.

El comprador original debe acreditar su calidad tal, exhibiendo este certificado y la factura de compra correspondiente. La provisión de repuestos originales será realizada en el domicilio del fabricante.

Esta garantía pierde su validez en forma irrevocable si el producto fuera desarmado por alguna persona ajena a esta empresa o a sus representantes.

Comercio: ..... Fecha de compra: ..... Nro. de factura: .....  
Artículo adquirido: ..... Nombre del propietario: .....  
Tipo y nro. de documento: ..... Domicilio: .....  
Teléfono: ..... Mail: .....

ESCANÉA ESTE QR PARA VER TODOS LOS  
SERVICIOS TÉCNICOS OFICIALES DE  
WINCO EN ARGENTINA

SERVICIO TECNICO OFICIAL WINCO  
service@winco.com.ar  
<https://www.winco.com.ar/technical-service>



winco.com.ar

\*\* Debido al constante desarrollo de la funcionalidad y el diseño de nuestros productos,

Nos reservamos el derecho de realizar cambios en el producto sin previo aviso.

**Puede consultar la última versión de este manual de instrucciones en [www.winco.com.ar](http://www.winco.com.ar)**